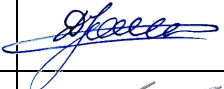



STATINIO PROJEKTO PAVADINIMAS	GYVENAMOSIOS (ĮVAIRIOMS SOCIALINĖMS GRUPĖMS) PASKIRTIES PASTATO STUDENTŲ G. 14, ALYTUJE (UNIK.NR.1196-8000-8010) ŠILUMOS PUNKTO MODERNIZAVIMO (PAPRASTOJO REMONTO) PROJEKTAS
STATINIO ADRESAS	STUDENTŲ G. 14, ALYTUS
UŽSAKOVAS/ STATYTOJAS	VŠĮ KAUNO KOLEGIJA, Į.K. 111965284
STATINIO STATYBOS RŪŠIS	PAPRASTASIS REMONTAS
STATINIO PASKIRTIS	GYVENAMOJI (ĮVAIRIOMS SOCIALINĖMS GRUPĖMS)
STATINIO KATEGORIJA	YPATINGAS STATINYS
STATINIO PROJEKTO DALIS	PROCESŲ VALDYMO IR AUTOMATIZACIJOS
STATINIO PROJEKTO ETAPAS	TECHNINIS DARBO PROJEKTAS (TDP)
STATINIO PROJEKTO NUMERIS	DJI.1542-14-TDP-PVA
PARENGIMO METAI	2025

Pareigos	Kvalifikacijos Atestato Nr.	Pavardė, vardas	Parašas
PROJEKTO VADOVAS	20465	Donatas Janulionis	
PROJEKTO DALIES VADOVAS	21655	Artūras Auryla	

TEKSTINIŲ DOKUMENTŲ ŽINIARAŠTIS

Eil. Nr.	Dokumento žymuo	Laida	Pavadinimas	Pastabos
1	DJI.1542-14-TDP-PVA.AR	0	Aiškinamasis raštas	
2			Techninės specifikacijos	
2.1	DJI.1542-14-TDP-PVA.BTS	0	Bendrosios techninės specifikacijos (bendrieji nurodymai)	
2.2	DJI.1542-14-TDP-PVA.TSM	0	Techninės specifikacijos medžiagoms, gaminiams	
2.3	DJI.1542-14-TDP-PVA.TSD	0	Techninės specifikacijos darbams	

BRĖŽINIŲ ŽINIARAŠTIS

Eil. Nr.	Brėžinio žymuo	Laida	Brėžinio pavadinimas	Pastabos
1	DJI.1542-14-TDP-PVA.B-01	0	Pusrūsio schema. Šilumos punkto planas M1:50	
2	DJI.1542-14-TDP-PVA.B-02	0	Šilumos punkto principinė schema	
3	DJI.1542-14-TDP-PVA.B-03	0	Šilumos punkto automatizavimo principinė schema	

SĄNAUDŲ KIEKIŲ ŽINIARAŠČIŲ ŽINIARAŠTIS

Eil. Nr.	Dokumento žymuo	Laida	Pavadinimas	Pastabos
1	DJI.1542-14-TDP-PVA.MŽ	0	Medžiagų ir gaminių žiniaraštis	
2	DJI.1542-14-TDP-PVA.DŽ	0	Darbų žiniaraštis	

0	2025.05			
Laida	Data	Pakeitimo aprašymas. Priežastis		
Kval. pat. dok. Nr.	DJ inžinerija, MB Inžinerinių sistemų projektavimas Į.k. 307018915, Tel. +370 605 80825, el.p. djinzinerija@gmail.com		STATINIO PROJEKTO PAVADINIMAS: Gyvenamosios (įvairioms socialinėms grupėms) paskirties pastato Studentų g. 14, Alytuje (unik.nr.1196-8000-8010) šilumos punkto modernizavimo (paprastojo remonto) projektas	
20465	PV/PDV	D. Janulionis		DOKUMENTAS: Bylos dokumentų žiniaraštis
21655	PDV	A. Auryla		
				0
LT	STATYTOJAS: VŠĮ Kauno kolegija, į.k. 111965284		ŽYMUO: DJI.1542-14-TDP-PVA.BDŽ	
			Lapas	Lapų
			1	1

1. AIŠKINAMASIS RAŠTAS

TURINYS

1.1	Bendri duomenys.....	1
1.2	Automatizacijos sprendiniai	1
1.2.1	Šilumos punktas	1
1.3	Techniniai rodikliai	2

1.1 Bendri duomenys

Normatyviniai dokumentai:

- STR 1.04.04:2017 Statinio projektavimas, projekto ekspertizė;
- STR 2.02.02:2004 Visuomeninės paskirties statiniai;
- STR 2.09.02:2005 Šildymas, vėdinimas ir oro kondicionavimas;
- Bendrosios gaisrinės saugos taisyklės, 2010;
- Elektros įrenginių įrengimo bendrosios taisyklės, 2012;
- Elektros linijų ir instaliacijos įrengimo taisyklės, 2012;
- Elektros įrenginių relinės apsaugos ir automatikos įrengimo taisyklės, 2011;
- Saugos eksploatuojant elektros įrenginius taisyklės, 2010;
- Šilumos tiekimo tinklų ir šilumos punktų įrengimo taisyklės, 2011.

Projekte naudotos licencijuotos projektavimo programinės įrangos sąrašas

1.1.1. „LibreOffice“ 24.8.4 versija

1.1.2. "BricsCAD PRO" 25 versija

1.1.3. PDF24 11.19.0 versija

Automatizacijos proj. dalies sprendiniai rengiami pagal šildymo gamybos ir tiekimo projekto dalies užduotį.

1.2 Automatizacijos sprendiniai

1.2.1 Šilumos punktas

Šilumos punkto veikimo aprašymas pateikiamas šilumos gamybos ir tiekimo (šilumos punktas) projekto dalyje Nr. DJI.1542-14-TDP-ŠT.

0	2025.05					
Laida	Data	Pakeitimo aprašymas. Priežastis				
Kval. pat. dok. Nr.	DJ inžinerija, MB Inžinerinių sistemų projektavimas Į.k. 307018915, Tel. +370 605 80825, el.p. djinžinerija@gmail.com		STATINIO PROJEKTO PAVADINIMAS: Gyvenamosios (įvairioms socialinėms grupėms) paskirties pastato Studentų g. 14, Alytuje (unik.nr.1196-8000-8010) šilumos punkto modernizavimo (paprastojo remonto) projektas			
20465	PV/PDV	D. Janulionis		DOKUMENTAS: Aiškinamasis raštas	Laida	
21655	PDV	A. Auryla			0	
LT	STATYTOJAS: VŠĮ Kauno kolegija, į.k. 111965284		ŽYMUO: DJI.1542-14-TDP-PVA.AR		Lapas 1	Lapų 2

Visi įrenginiai ir prietaisai montuojami vamzdynuose ir reguliatorius priimti ŠT projekto dalyje. Šioje automatizavimo projekto dalyje numatomi šių įrenginių ir prietaisų valdymo, signalų priėmimo ir apdorojimo sprendiniai.

Šiluminio mazgo automatizavimui numatoma naudoti programuojamą reguliatorių, kuris atliktų šias funkcijas: palaikytų nustatytą vandens temperatūrą valdydamas vandens vožtuvų pavaras pagal tiekiamo į šildymo, karšto vandens ruošimo sistemas temperatūros jutiklių ir grįžtamo į miesto šilumos tinklus vandens temperatūros jutiklių išmatuotas vertes ir koreguojama pagal lauko oro temperatūros jutiklio išmatuotą vertę, atsižvelgiant į miesto šilumos tinklų nustatytas maksimalias leistinas grąžinamo vandens temperatūros kreives.

Regulatoriaus programavimą atlieka šilumos punkto montuotojai, kurie taip pat nurodo prijungiamų prie regulatoriaus prietaisų vietas.

Skydo JS-ŠP maitinimas 230VAC. 0,2kW. Maitinimas prijungiamas nuo esamos elektros linijos demontavus esamą šilumos punkto reguliatorių.

1.3 Techniniai rodikliai

Pavadinimas	Mato vnt	Kiekis	Pastabos
Bendra šilumos punkto galia	kW	375,1	Šildymui – 329,7kW KV ruošimui – 45,4 kW
Projektuojami automatikos skydai	vnt	1	

LT	DJ inžinerija, MB	DJI.1542-14-TDP-PVA.AR	Lapas	Lapų	Laida
			2	2	0

2. TECHNINĖS SPECIFIKACIJOS

Turinys

2.1.	Bendrosios techninės specifikacijos.....	1
2.1.1.	Bendri reikalavimai	1
2.1.2.	Techniniai reikalavimai statybos-montavimo darbams	1
2.1.3.	Techniniai reikalavimai įžeminimui.....	2
2.1.4.	Priešgaisrinės saugos reikalavimai	2
2.1.5.	Reikalavimai kabeliams	2
2.1.6.	Darbų sauga	3

2.1. Bendrosios techninės specifikacijos

2.1.1. Bendri reikalavimai

Prietaisai, el.aparatūra turi atitikti europinius standartus ir turėti CE ženklą.

Prieš pradėdant elektromontažo darbus Rangovas turi pateikti atitiktą deklaraciją valstybine kalba ir kokybės sertifikatus (kopijas) visoms naudojamoms medžiagoms ir įrengimams.

Visi pateikti įrenginiai turi turėti eksploatacijos instrukciją.

Matavimo prietaisams naudoti tarptautinių vienetų sistemos (SI) vienetus (Lietuvos Respublikos metrologijos įstatymo pakeitimo įstatymas 2006m. birželio mėn. 22d., Nr.X-717; 2skirsnis).

Matavimo prietaisams taikytina Valstybinė metrologinė matavimo prietaisų kontrolė (Lietuvos Respublikos metrologijos įstatymo pakeitimo įstatymas 2006m. birželio mėn. 22d., Nr.X-717; 5, 6 skirsnis).

Pagal „Elektros įrenginių išbandymo normos ir apimtys“ 2001 - atliekamas pirminis, elektros įrengimų patikrinimas prieš eksploataciją.

Visi įrenginiai turi turėti gamyklines lenteles su gamykliniu Nr., technologiniu markiravimu ir gamintojo duomenimis.

Patalpose montuojami prietaisai turi tenkinti reikalavimus:

min /maks. temperatūra 0/+50 °C

min/maks. drėgmė 10/90 %.

Prietaisų skalės kalibravimas turi būti sužymėtas metrinės sistemos vienetais, kaip nurodyta žemiau.

Slėgis bar arba Pa

Temperatūra °C

2.1.2. Techniniai reikalavimai statybos-montavimo darbams

Automatikos dalies statybos - montavimo darbai apima prietaisų montavimą į skydą ir vietoje, kabelinių trasų montажą. Prietaisų pajungimas, montažas, turi būti atliktas pagal prietaisų pasuose nurodytus reikalavimus.

0	2025.05				
Laida	Data	Pakeitimo aprašymas. Priežastis			
Kval. pat. dok. Nr.	DJ inžinerija, MB Inžinerinių sistemų projektavimas Į.k. 307018915, Tel. +370 605 80825, el.p. djinzerija@gmail.com		STATINIO PROJEKTO PAVADINIMAS: Gyvenamosios (įvairioms socialinėms grupėms) paskirties pastato Studentų g. 14, Alytuje (unik.nr.1196-8000-8010) šilumos punkto modernizavimo (paprastojo remonto) projektas		
20465	PV/PDV	D. Janulionis	DOKUMENTAS: Bendrosios techninės specifikacijos	Laida	
21655	PDV	A. Auryla		0	
LT	STATYTOJAS: VŠĮ Kauno kolegija, į.k. 111965284		ŽYMUO: DJI.1542-14-TDP-PVA.BTS	Lapas	Lapų
				1	4

Rangovas atliks šiuos darbus, už kurių atlikimą jis yra atsakingas:

- kontrolės-matavimo prietaisų montavimas
- pagrindinių įrengimų (spintos ir kt.) montavimas
- trūkstamų, laikančių ir apsauginių konstrukcijų montavimas
- kabelių tarp prietaisų bei spintų klojimas
- kabelinių konstrukcijų montavimas kabelių praklojimui
- impulsinių linijų montavimas
- paleidimo – derinimo darbus,
- bandymų pravedimas
- naudojimo instrukcijų paruošimas,
- aptarnaujančio personalo apmokymas,
- programavimo darbai.

Pagal STR 1.11.02-2002 reikalavimus, patikrinta sistema perduodama užsakovui eksploatacijai pagal atitinkamą dokumentaciją, po komisijos akto pasirašymo, apie tinkamumą eksploatacijai.

2.1.3. Techniniai reikalavimai įžeminimui

Visos metalinės įrengimų ir įrenginių dalys, nesančios pajungtos prie el. įtampos, tačiau galinčios būti prijungtos prie įtampos, atsiradus defektams, privalo būti įžemintos.

Kabelinės metalokonstrukcijos turi būti įžemintos pagal elektros įrenginių įrengimo taisyklių reikalavimus. EIJBT – Elektros įrenginių įrengimo bendrosios taisyklės – I skyrius, VIII dalis, X poskyris.

Įžeminti arba įnulinti reikia šias įrenginių dalis:

- paskirstymo skydų korpusus, valdymo skydus, skydelius ir spintas, taip pat nuimamąsias ir atidaromąsias jų dalis, ant kurių sumontuoti kintamos srovės, aukštesnės kaip 50V, ar nuolatinės srovės, aukštesnės kaip 75V, įtampos įrenginiai (zonose, kuriose galimi sprogimai- neatsižvelgiant į įtampą);
- paskirstymo įrenginių metalines konstrukcijas, metalines kabelių konstrukcijas, metalinius kontrolinių ir jėgos kabelių apvalkalus ir šarvus, metalines rankoves ir elektros instaliacijos vamzdžius, atramines konstrukcijas, metalinius kabelinius lovelius, juostas ir trosus, prie kurių tvirtinami kabeliai ir laidai (išskyrus juostas ir lynus, prie kurių tvirtinami kabeliai įžemintu arba įnulintu metaliniu apvalkalu ar šarvu), taip pat kitas metalines konstrukcijas, ant kurių montuojami elektros įrenginiai;

Įrenginiams įnulinti gali būti naudojamas kabelio nulinis laidas.

2.1.4. Priešgaisrinės saugos reikalavimai

Kabeliams ir vamzdžiams, kuriuose tiesiami laidai, kertant konstrukcijas, angos tarp jų ir statybinių konstrukcijų užsandarinamos nedegia ir lengvai pašalinama medžiaga A1 degumo klasės, kad negalėtų prasiskverbti ir susikaupti vanduo ir plisti gaisras.

Visi projekte naudojami kabeliai ir laidai turi būti nepalaikantys degimo. Tas pats reikalavimas taikomas ir vamzdžiams, loviams ir kabeliniams latakams.

Suveikus priešgaisrinei signalizacijai, atjungiamos visos oro tiekimo, oro šalinimo sistemos, išskyrus dūmų šalinimo sistemas.

2.1.5. Reikalavimai kabeliams

Kabeliai naudojami stacionariam automatikos skydo (uždaroje patalpoje) ir elektrotechninių prietaisų sujungimui į valdymo, matavimo ir signalizacijos grandines.

Vienu kabeliu negali būti perduodami matavimo ir valdymo signalai.

Daugiagysliai laidininkai turi turėti presuojamus antgalius.

LT	DJ inžinerija, MB	DJI.1542-14-TDP-PVA.BTS	Lapas 2	Lapų 4	Laida 0
----	-------------------	-------------------------	------------	-----------	------------

Kontroliniai kabeliai, kuriems gali trukdyti kintamos srovės šaltinis, turi būti ekranuoti (gyslos) ir bendrame ekrane.

Elektros įrenginių su mechanine vibracija prijungimui, naudoti daugiagyslius (ne monolitinius) laidininkus.

Sistemoms, kurios turi patikimai veikti gaisro metu naudoti specialius ugniai atsparius kabelius.

Visi kabeliai markiruojami žymekliais iš abiejų galų, o taip pat posūkių, perėjimų per sienas, pertvaras ir perdangas vietose. EJT - II-skyrius, II-dalis. (Elektros linijų ir instaliacijos įrengimo taisyklės) – IV poskyris (Elektros kabelių linijos).

Kabelinė produkcija turi būti serifituota ir turėti gaisrų išvadas apie atliktus bandymus gaisrų tyrimo centre (GTS) Vidaus reikalų ministerijos pagalbos gaisrų saugos departamentas Lietuvos respublikos (VRM PAGD)LR.

2.1.6. Darbų sauga

Apsauga nuo pavojingų ir kenksmingų elektros poveikių Lietuvos Respublikoje reglamentuoja norminiai aktai:

- a) elektros įrenginių eksploatavimo taisyklės,
- b) elektrinių ir elektros tinklų eksploatavimo taisyklės,
- c) elektros įrenginių įrengimo taisyklės,
- d) gamintojų sudarytos elektros įrenginių techninio eksploatavimo instrukcijos ir reglamentai,
- e) darbdavių patvirtintos darbų saugos instrukcijos,
- f) kiti nustatyta tvarka įteisinti darbų saugos norminiai aktai,

Punktuose a,b,c išvardintų norminių aktų reikalavimus anuliuoti, apriboti ar bet kuriuo kitu būdu sušvelninti draudžiama.

Elektros įrenginiai ženklinami ženklais „Atsargiai! Elektros srovė“ ir kitais ženklais išpėjančiais apie elektros srovės pavojų turi būti užrašyti Lietuvių kalba.

Elektros įrenginių srovei laidūs korpusai turėti apsauginį įžeminimą, atitinkantį EJT reikalavimus bei gamintojo instrukciją.

Elektros įrenginio eksploatavimo sąlygos turi atitikti gamintojo arba sertifikavimo įstaigos nurodytoms sąlygoms.

Elektros įrenginių eksploatavimo sąlygos turi atitikti jų apdangalų apsaugas nuo kietų kūnų bei vandens patekimo į gaminio vidų laipsnį.

Projekte numatyti žmogaus apsaugos nuo pavojingų ir kenksmingų elektros srovės poveikių būdai:

- a) skiriamųjų transformatorių panaudojimas,
- b) įtampos kontrolė,
- c) elektros įrenginių srovei laidžių korpusų įžeminimas arba įnulinimas,
- d) apsauginio atjungimo priemonės,

Prieš naudojantis apsaugos priemone, reikia įsitikinti, kad ji yra išbandyta ir paskirtis atitinka naudojimosi sąlygas.

Savarankiškai dirbti veikiančiose elektros įrenginiuose gali asmenys:

- ne jaunesni kaip 18 metų,
- mediciniškai patikrinti,
- apmokyti saugos darbe taisyklių ir atestuoti,
- turintys tam leidimą

Saugų darbą užtikrinančios organizacinės priemonės:

- asmenų, atsakingų už saugų darbų vykdymą, paskyrimas,
- nurodymų bei pavedimų išdavimas,
- leidimas ruošti darbo vietą ir leisti dirbti,
- leidimas dirbti,
- priežiūra darbo metu,
- atliekant darbus 5m ir aukščiau turi būti du darbuotojai ir turėti apsaugos priemones, saugos diržus,

LT	DJ inžinerija, MB	DJI.1542-14-TDP-PVA.BTS	Lapas 3	Lapų 4	Laida 0
----	-------------------	-------------------------	------------	-----------	------------

- darbo pertraukos bei jo baigimas.

Vykdamas statybos – montavimo darbus, turi būti laikomasi visų saugumo technikos reikalavimų.

LT	DJ inžinerija, MB	DJI.1542-14-TDP-PVA.BTS	Lapas	Lapų	Laida
			4	4	0

2.2. Techninės specifikacijos medžiagoms, gaminiams

Turinys

2.2.	Techninės specifikacijos medžiagoms, gaminiams.....	1
2.2.1.	Kontroliniai kabeliai ir laidai	1
2.2.2.	Spintos	1
2.2.3.	Automatiniai išjungikliai	2
2.2.4.	Sujungimų dėžutės	3
2.2.5.	Plastmasinis vamzdis	3
2.2.6.	Instaliacinis lovelis	3
2.2.7.	Maitinimo šaltinis	3
2.2.8.	Šviesos ir garso indikatorius.....	3

2.2.1. Kontroliniai kabeliai ir laidai

Kabelis su varinėm gyslomis, su PVC izoliacija, klojamas sausose, drėgnose patalpose. Apvalkalas nepalaikantis degimo.

Maitinimo šynų gyslų spalvos:

230V AC juoda (fazė), mėlyna (neutralus), geltonai/žalia gysla (žeminimas).

24V DC raudona (+), mėlyna (-).

Kontrolinių kabelių gyslos juodos spalvos sunumeruotos skaitmenimis.

Padengimas juodos arba pilkos spalvos atsparus tepalams ir chemikalams.

Trumpiems atstumams tarp el. prietaisų pajungimui naudojamas lankstus varinis kabelis su polivinilchloridine izoliacija, su bendru ekranu.

Elektros įrenginių su mechanine vibracija prijungimui naudoti daugiagyslius (ne monolitinius) varinius kabelius.

Sisteminiai ryšių kabeliai tarp valdiklių - ne mažesnės kaip 5 kategorijos ekranuoti vytų porų ryšių kabeliai, jei gamintojas nenurodo kitaip.

2.2.2. Spintos

Paskirtis – elektros aparatūros montavimui.

Spintų aptarnavimas vienpusis iš priekio; durys turi atsidaryti ne mažiau kaip 120° ir turi turėti rankenėles su užraktais. Apsaugos laipsnis ne mažesnis IP44.

Automatiniai jungikliai, relės ir kita valdymo, apsaugos aparatūra yra montuojama skydo viduje ant DIN bėgelių.

0	2025.05					
Laida	Data	Pakeitimo aprašymas. Priežastis				
Kval. pat. dok. Nr.	DJ inžinerija, MB Inžinerinių sistemų projektavimas Į.k. 307018915, Tel. +370 605 80825, el.p. djinzerija@gmail.com		STATINIO PROJEKTO PAVADINIMAS: Gyvenamosios (įvairioms socialinėms grupėms) paskirties pastato Studentų g. 14, Alytuje (unik.nr.1196-8000-8010) šilumos punkto modernizavimo (paprastojo remonto) projektas			
20465	PV/PDV	D. Janulionis	 	DOKUMENTAS: Techninės specifikacijos medžiagoms, gaminiams	Laida	
21655	PDV	A. Auryla		0		
LT	STATYTOJAS: VšĮ Kauno kolegija, į.k. 111965284		ŽYMUO: DJI.1542-14-TDP-PVA.TSM		Lapas 1	Lapų 3

Spintose turi būti palikta 20% laisvos vietos. Spintoje turi būti numatytas vidinis apšvietimas, el. rozetė, dėklas spintos dokumentacijai. Jei skyde montuojami el. įrenginiai išskiriantys padidintą šilumos kiekį (dažnio keitikliai, regulatoriai, valdikliai), turi būti numatyta spintos oro temperatūros ir šilumos šalinimo įrangos kontrolė.

Kabelių įvadai į skydą – iš viršaus arba apačios. Įvadų sandarinimo elementai parenkami pagal kabelio išorinį diametrą. Įvadinių kanalų skaičius turi būti 20% didesnis negu reikia.

Metalinės skydo konstrukcijos turi būti pagamintos iš lakštinio plieno ir nudažytos antikorozine danga.

Spintos konstrukcijoje turi būti numatyti elementai jo pastatymui, vertikaliai tvirtinimui ant specialių metalinių konstrukcijų stovo arba pakabinimui ant sienos.

Lauke statomi skydai turi būti apšildomi, turėti vėdinimo sistemą ir apšvietimą.

2.2.3. Automatiniai išjungikliai

Automatiniai išjungikliai turi užtikrinti apsaugą nuo perkrovų, trumpų jungimų, vykdyti valdymo ir atskyrimo funkcijas pagal IEC 947 reikalavimus, taip pat apsaugoti žmones TN, TT ir IT sistemos tinkluose. Reikalavimai:

Nominali įtampa 230/400V, 50Hz

Polių skaičius 1...3,

Apsaugos laipsnis ne mažiau IP20

Darbo aplinkos temperatūra -25°C...+55°C,

Turi užtikrinti reikalingo skerspjuvio laidininkų prijungimą,

Montuojami skyde ant DIN 35mm bėgelio;

Apsaugos charakteristika nuo trumpo jungimo:

C – I_N (5...10) pagal IEC 898 (C – I_N (7...10) pagal IEC 947-2)

Apsaugos nuo perkrovimo suveikimas I_N (1,13...1,45).

Mechaninis ir elektrinis atsparumas ne mažiau 8000 ciklų

2.2.4. Duomenų perdavimo keitiklis

Skaitiklių duomenų nuskaitymas ir persiuntimas į centrinį pultą.

Sąsajos - RS232, RS485, MBus, WM-BUS (868 MHz), Ethernet, USB;

GSM/GPRS - 850/900/1800/1900 MHz;

Atminties kortelės lizdas – iki 8GB micro SD;

Protokolai – Modbus RTU, Modbus TSP/IP, IP, ICMP, UDP, TSP, DHCP, PPP, ARP, SNTP, IEC60870-5-104:2000

Maitinimas – 9-36V DC(10VA);

Apsauga nuo viršįtampių - >1000V;

Galia išoriniams prietaisams – 3,7/5/6/8/10 V (<20mA);

Interfeiso galvaninis izoliavimas – 500V;

Realaus laiko laikrodis – TAIP;

Montavimo tipas – ant DIN bėgelio;

LT	DJ inžinerija, MB	DJI.1542-14-TDP-PVA.TSM	Lapas 2	Lapų 3	Laida 0
----	-------------------	-------------------------	------------	-----------	------------

Apsaugos laipsnis – IP20;

Darbo temperatūra - -25 ... +60°C;

Aplinkos drėgmė – 5 – 95%, be kondensato;

Nuotolinis programavimas – GSM/GPRS, Ethernet;

Vietinis programavimas – RS232 or RS485, USB.

2.2.5. Sujungimų dėžutės

Sujungimų dėžutės skirtos elektrinių grandinių kabelių su varinėmis gyslomis pajungimui ir paskirstymui. Pagrindiniai reikalavimai:

- apsaugos klasė IP54
- gnybtų skaičius parenkamas pagal poreikį, rezervas 10...20%
- montavimas vietoje prie įrengimų ant sienos arba metalinių konstrukcijų

2.2.6. Plastmasinis vamzdis

Plastmasiniai vamzdeliai skirti kontrolinių kabelių apsaugai nuo galimų mechaninių pažeidimų. Vamzdelio diametras laisvai parenkamas pagal kabelio storį. Gali būti klojamas žemėje, grindyse ar tvirtinamas ant metalinių konstrukcijų.

Plastmasiniais vamzdžiais turi būti nepalaikantis degimo.

2.2.7. Instaliacinis lovelis

Kabelinių konstrukcijų sistemos naudojamos atviram montažui ant sienų ir lubų. Galimybė pasirinkti fasoninius elementus, aksesuarus. Metaliniai loveliai turi būti cinkuoti.

2.2.8. Maitinimo šaltinis

Paskirtis- automatikos prietaisų, pavarų maitinimui.

Transformatorius arba impulsinis maitinimo blokas.

Įėjimo signalas - 230V AC, 50Hz

Išėjimo signalas - 24V AC arba 24V DC

Montavimas - ant 35mm DIN bėgelio

Pajungimas – varžtinio tipo gnybtai.

2.2.9. Šviesos ir garso indikatorius

Pagrindiniai techniniai parametrai:

- Tvirtinamas ant sienos;
- raudonos spalvos blykstė;
- garsinis indikatorius;
- maitinimo įtampa – 24 Vdc;
- darbinė temperatūra – nuo -30 iki +60 °C;
- leistina drėgmė – 0 – 95 % RH;
- apsaugos klasė IP65;

LT	DJ inžinerija, MB	DJI.1542-14-TDP-PVA.TSM	Lapas 3	Lapų 3	Laida 0
----	-------------------	-------------------------	------------	-----------	------------

2.3. Techninės specifikacijos darbams

Turinys

2.3.	Techninės specifikacijos darbams	1
2.3.1.	Skydai.....	1
2.3.2.	Kabelinės trasos.....	1
2.3.3.	Prietaisai.....	2
2.3.4.	Maitinimas	2
2.3.5.	AVS bandymai.....	2
2.3.6.	Personalo apmokymas	3
2.3.7.	Programavimo darbai	3
2.3.8.	Dokumentacijos paruošimas	3

2.3.1. Skydai

Naujai projektuojama el. aparatūra montuojama skyduose.

Kabelių įvadai į skydą – iš viršaus arba iš apačios, sandarinami sandarinimo elementais.

Elektros skydai turi turėti lentelę su gamykliniu numeriu, technologiniu markiravimu ir gamybiniais duomenimis.

Skyduose turi būti visa reikalinga įranga, apšvietimas.

Visa laidinė instaliacija spintų viduje, išeinantieji laidai, atitinkamais atvejais vidaus komponentai jungiami prie kontaktų (terminalų), kurie montuojami ant DIN 35mm bėgelių. Terminalai turi būti gnybto tipo. Terminalai numeruojami panaudojant spalvinius kodus ir numeruotus plastikinius žymeklius. Prie terminalo „viduje“ tvirtinama ne daugiau kaip du laidai, o „išorėje“ - ne daugiau kaip viena kabelio gysla. 25% visų terminalų paliekami atsargai panaudojimui ateityje.

Visi instaliacijos spintoje ir tarp spintų laidai sunumeruojami abiejuose galuose užmaunant vamzdelius su spalvotais kodais ir numeriais.

Visi spintos viduje esantys komponentai ženklinami schematiniuose brėžiniuose nurodytomis raidėmis ir numeriais. Etiketės išgraviruojamos arba gali būti pateikta suderinimui originali plastikinių etikečių, kurios įrengiamos specialiose montavimo vietose, sistema.

Visi spintos vidinio montažo laidai ir kabeliai išdėstomi naudojant montažinius instaliacinius perforuotus uždengiamus PVC kanalus arba pinami į pynes.

2.3.2. Kabelinės trasos

Pagrindinės stacionarios kabelių trasos turi būti klojamos kabelinėmis konstrukcijomis, o kabelių atkarpos iki pavienių įrenginių ar prietaisų papildomai apsaugomos lanksčiu PVC vamzdeliu.

Matavimo ir reguliavimo grandinių kabeliai privalo būti klojami atskirai nuo jėgos kabelių.

Klojant automatikos kontrolinius kabelius viename metaliniame ar plastikiniame kanale kartu su ryšių, apsaugos ir pan. kabeliais, jie turi būti atskirti pertvara, o tarpaukštiniuose

0	2025.05			
Laida	Data	Pakeitimo aprašymas. Priežastis		
Kval. pat. dok. Nr.	DJ inžinerija, MB Inžinerinių sistemų projektavimas Į.k. 307018915, Tel. +370 605 80825, el.p. djinzerija@gmail.com		STATINIO PROJEKTO PAVADINIMAS: Gyvenamosios (įvairioms socialinėms grupėms) paskirties pastato Studentų g. 14, Alytuje (unik.nr.1196-8000-8010) šilumos punkto modernizavimo (paprastojo remonto) projektas	
20465	PV/PDV	D. Janulionis	DOKUMENTAS: Techninės specifikacijos darbams	Laida
21655	PDV	A. Auryla		0
LT	STATYTOJAS: VŠĮ Kauno kolegija, į.k. 111965284		ŽYMUO: DJI.1542-14-TDP-PVA.TSD	Lapas
				Lapų
				1
				3

stovuose veriami į atskirą kabelinį stovą. Šiame projekte pagrindinės magistralinės kabelinės trasos numatomi elektroninių ryšių (telekomunikacijų) projekto dalyje.

Nurodytų kabelių klojamų bendrame kanale įtampos negali viršyti 50V kintamos, arba 75 V nuolatinės srovės įtampos.

Klojant kabelius latakuose, kabelius kloti keliais sluoksniais, atsižvelgiant į gamintojų nustatytus jų apkrovos ir klojimo būdų reikalavimus. Kabeliai neturi užimti daugiau 60% lovio.

Kai kabeliai kerta statybines konstrukcijas, angos tarp jų ir konstrukcijų per visą konstrukcijos storį turi būti užsandarinamos A1 degumo klasės statybos produktais ir lengvai pašalinamu užpildu, kad negalėtų prasiskverbti ir susikaupti vanduo ir plisti gaisras. Užsandarinti reikia taip, kad būtų galimybė pakeisti kabelius ir papildomai nutiesti naujus. Užsandarinimo atsparumas ugniai turi būti ne mažesnis nei sienos, pertvaros ar perdangos.

Reikalavimai elektros instaliacijai, tiesiamai virš kabamųjų lubų:

- Virš pakabinamų degiųjų lubų ir degiųjų pertvarų erdmėse kabelius kloti sandariuose metaliniuose kabeliniuose loveliuose.
- Virš pakabinamų nedegiųjų lubų ir nedegiose pertvarose kabelius kloti nedegiųjų medžiagų vamzdžiuose ar kabeliniuose loveliuose.

2.3.3. Prietaisai

Prietaisų negalima montuoti, kol nepasibaigę statybos darbai, galintys pakenkti ar sugadinti montuojamus prietaisus.

Prieš įrengimą visi prietaisai turi būti išbandyti ir kalibruoti.

Visi prietaisai turi būti sumontuoti taip, kad būtų patogų prieiti, aptarnauti ir esant reikalui pakeisti.

Montavimo vieta turi būti parinkta taip, kad prietaisai nebūtų pažeisti ar sugadinti drėgmės, karščio, šalčio, vibracijos ir t.t.

Montažas turi būti atliktas laikantis prietaisų gamintojų montavimo instrukcijų.

2.3.4. Maitinimas

Automatikos valdymo spintų maitinimas numatomas 230V arba 400V, 50Hz.

El. aparatūros maitinimas numatytas 230V AC, 50Hz ir 24V DC arba 24V AC pagal valdymo aparatūros reikalavimus.

Elektrotechninėje projekto dalyje numatyta :

- Elektrinis maitinimas kaip pagrindinis įvadas į automatikos skydus nuo normalaus maitinimo tinklo arba nuo avarinio maitinimo tinklo.
- Įžeminimo šina valdymo sistemoms ir ekranuotų kabelių ekranų pajungimui.

2.3.5. AVS bandymai

Visos objekto naujai montuojamos automatizuotos inžinerinės sistemos turi būti išbandytos. Kiekvienos automatinio valdymo sistema turi užtikrinti patikimą jiems paskirtų įrenginių darbą. Turi būti išbandytos variklių (pavarų, ventiliatorių ir t.t.) sukimosi kryptys, jų veikimo seka, aliarmų funkcijos.

Naujų lokalių AVS rangovas(-ai) turi paruošti visus dokumentus reikalingus bendriems bandymams. Bendruose bandymuose turi dalyvauti Užsakovas ar jo įgaliotas atstovas.

Bandymų metu turi būti pildomi protokolai, kurie kartu su visa išpildomąja dokumentacija turi būti pateikti Užsakovui.

LT	DJ inžinerija, MB	DJI.1542-14-TDP-PVA.TSD	Lapas 2	Lapų 3	Laida 0
----	-------------------	-------------------------	------------	-----------	------------

Jeigu bendri bandymai buvo atmesti, turi būti organizuojami nauji bendri bandymai. Rangovas savo sąskaita organizuoja visus reikalingus bandymus, patiekia visus bandymams būtinus matavimo/registravimo prietaisus su patikros sertifikatais, samdo reikiamus specialistus.

Užsakovas arba jo atstovas apie bendrų bandymų atlikimą turi būti informuotas dvi savaites prieš bandymų pradžią.

Vėdinimo sistemos, kurios komplektuojamos su gamykline valdymo aparatūra, bandymai ir paleidimo-derinimo darbai atliekami pagal gamyklines instrukcijas, kurios yra paso sudedamosios dalys.

Dūmų šalinimo, oro vožtuvų ir orinio šildymo sistemų sistemų bandymas atliekamas pagal Lietuvos standartą LST EN 12599:2001/AC:2005 „Pastatų vėdinimas. Atiduodamų naudoti sumontuotų vėdinimo ir oro kondicionavimo sistemų bandymo metodikos ir matavimo metodai“

2.3.6. Personalo apmokymas

Rangovas turi apmokyti aptarnaujančią personalą, kaip dirbti, aptarnauti ir esant reikalui remontuoti automatinio valdymo sistemas (AVS). Apmokymai vykdomi lietuvių kalba. Preliminari apmokymų sudėtis:

- Automatizuojamų procesų esminių technologinių principų, sistemų valdymo įrangos studija - ~25%
- Teoriniai ir praktiniai darbai su AVS pagrindai - ~25%
- AVS priežiūros praktinių įgūdžių ugdymas - ~50%.

Galutinis apmokymų sudėtinių dalių santykinis pasiskirstymas ir jų trukmė turi būti derinami su užsakovu.

2.3.7. Programavimo darbai

Programuojamų valdiklių, operatoriaus panelių programavimui rangovas turi įvykdyti šiuos darbus:

- Automatizavimo darbų plano sudarymas,
- Valdymo ypatybių analizė,
- Sistemos projektavimas,
- Sistemos programavimas,
- Sistemos įdiegimas,
- Sistemos testavimas pas projektuotoją,
- Įrangos įdiegimas pas užsakovą,
- Sistemos testavimas pas užsakovą,
- Dokumentacijos paruošimas.

2.3.8. Dokumentacijos paruošimas

Įvykdžius darbus rangovas turi perduoti sekančią dokumentaciją užsakovui:

- Skydų principines schemas,
- Skydų bendrų vaizdų brėžinius,
- Bandymų protokolus,
- Naudojimo instrukcijas.

LT	DJ inžinerija, MB	DJI.1542-14-TDP-PVA.TSD	Lapas 3	Lapų 3	Laida 0
----	-------------------	-------------------------	------------	-----------	------------

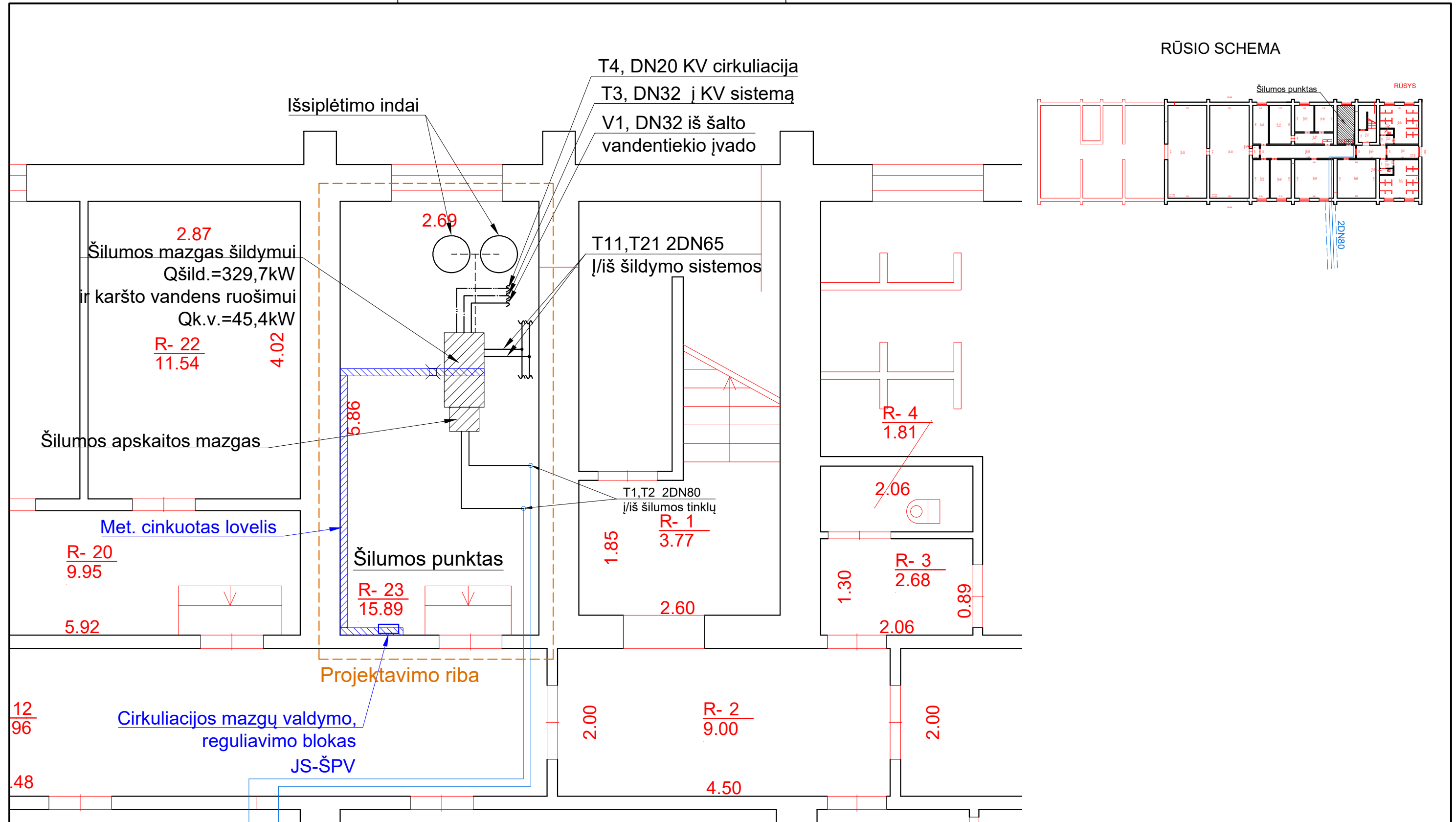
Pozicija, Eil. Nr.	Pavadinimas ir techninės charakteristikos	Žymuo (techn. spec. žymuo)	Mato vnt.	Kiekis	Papildomi duomenys
Kabėliai ir laidai					
1.	Kontrolinis kabelis varinėmis gyslomis, skerspj. 0,75 mm ² , ekranuotas				
2.	2-ių gyslų	2.2.1	m	120	
3.	Jėgos kabelis varinėmis gyslomis, gyslos skerspj. 1,0 mm ²				
4.	2-jų gyslų	2.2.1	m	10	
5.	3-jų gyslų	2.2.1	m	40	
6.	Jėgos kabelis varinėmis gyslomis, gyslos skerspj. 1,5 mm ²				
7.	3-jų gyslų	2.2.1	m	40	
Skydai					
8.	JS-ŠPV, 48 modulių, IP54, virštinkinis	2.2.2	vnt.	1	
Aparatūra skyde „JS-ŠP“					
9.	Vienpolis automatinis išjungiklis IN=16,0A; charakteristika „C“, su 30mA nuotekio srovės jungikliu	2.2.3	vnt.	1	
10.	Vienpolis automatinis išjungiklis IN=4,0A; charakteristika „C“	2.2.3	vnt.	2	
11.	Duomenų perdavimo keitiklis	2.2.4	vnt.	1	
12.	Transformatoriu 230VAC / 24VAC, 40W	2.2.8	vnt.	1	
13.	Maitinimo šaltinis 230VAC / 24VDC, 18VA	2.2.8	vnt.	1	
Montažinės medžiagos					
14.	Sirena su blykste	2.2.9	vnt.	1	
15.	Sujungimų dėžutė	2.2.6	vnt.	6	
16.	Met. cinkuotas lovelis 100mm pločio, su tvirtinimo detalėmis prie sienos ir lubų	2.2.7	m	10	
17.	PE gofruotas vamzdis Ø16	2.2.6	m	100	
18.	PE gofruotas vamzdis Ø20	2.2.6	m	20	
19.	Papildomos instaliacinės medžiagos		kompl.	1	

0	2025.05				
Laida	Data	Pakeitimo aprašymas. Priežastis			
Kval. pat. dok. Nr.	DJ inžinerija, MB Inžinerinių sistemų projektavimas į.k. 307018915, Tel. +370 605 80825, el.p. djinzinerija@gmail.com		STATINIO PROJEKTO PAVADINIMAS: Gyvenamosios (įvairioms socialinėms grupėms) paskirties pastato Studentų g. 14, Alytuje (unik.nr.1196-8000-8010) šilumos punkto modernizavimo (paprastojo remonto) projektas		
	20465	PV/PDV	D. Janulionis	DOKUMENTAS: Medžiagų ir gaminių žiniaraštis	
21655	PDV	A. Auryla	Laida		
LT	STATYTOJAS: VŠĮ Kauno kolegija, į.k. 111965284		ŽYMUO: DJI.1542-14-TDP-PVA.MŽ		Lapas
					1
				Lapų	1

Pozicija, Eil.Nr.	Pavadinimas ir techninės charakteristikos	Žymuo (techn. spec. žymuo)	Mato vnt.	Kiekis	Papildomi duomenys
	Kabeliai ir laidai				
1.	Pakloti kabelius	2.3.2	m	210	
	Skydai				
2.	Sukomplektuoti ir sumontuoti valdymo skydus	2.3.1	kompl.	1	
	Montažinės medžiagos				
3.	Sumontuoti sireną su blykste	2.3.3	vnt.	1	
4.	Sumontuoti sujungimų dėžutę	2.3.2	vnt.	6	
5.	Sumontuoti met. lovelius	2.3.2	m	10	
6.	Sumontuoti plastikinius vamzdžius kabelių paklojimui	2.3.2	m	120	

0	2025.05				
Laida	Data	Pakeitimo aprašymas. Priežastis			
Kval. pat. dok. Nr.	DJ inžinerija, MB Inžinerinių sistemų projektavimas Į.k. 307018915, Tel. +370 605 80825, el.p. djinžinerija@gmail.com		STATINIO PROJEKTO PAVADINIMAS: Gyvenamosios (įvairioms socialinėms grupėms) paskirties pastato Studentų g. 14, Alytuje (unik.nr.1196-8000-8010) šilumos punkto modernizavimo (paprastojo remonto) projektas		
20465	PV/PDV	D. Janulionis	DOKUMENTAS: Darbų žiniaraštis		Laida
21655	PDV	A. Auryla			0
LT	STATYTOJAS: VŠĮ Kauno kolegija, į.k. 111965284		ŽYMUO: DJI.1542-14-TDP-PVA.DŽ		Lapas 1
					Lapų 1

RŪSIO SCHEMA

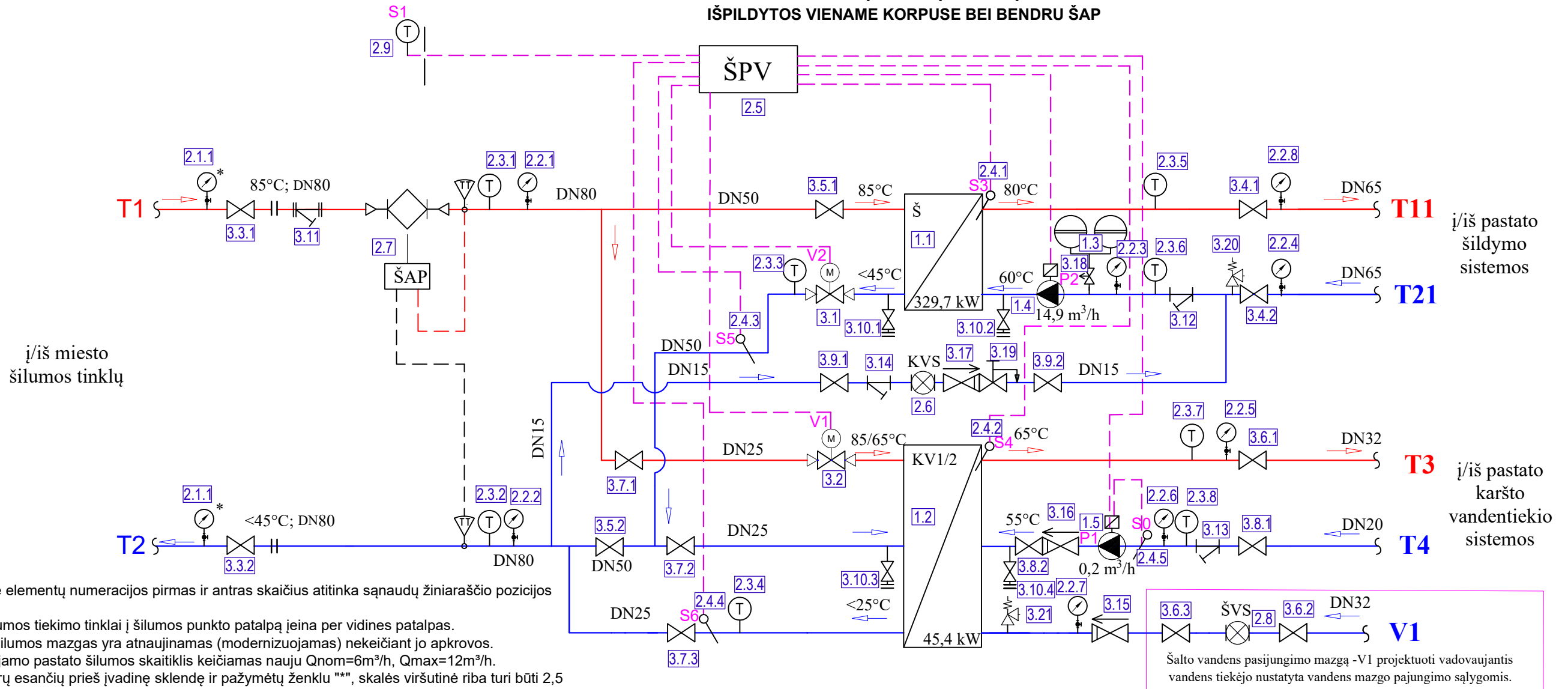


Pastabos:

1. Šilumos punkto esamas reguliatorius demontuojamas ir jo vietoje sumontuojamas naujas reguliavimo blokas.
2. Projektuojamo reguliatoriaus elektros maitinimas perjungiamas nuo demontuojamo reguliatoriaus.

0	2025.04	Statybos leidimui, konkursui ir statybai.		
Laidos Nr.	Data	Pakeitimo aprašymas. Priežastis		
Kval. Patv. Dok. Nr.	DJ inžinerija, MB inžinerinių sistemų projektavimas	į.k.307018915, Kaunas Tel. +370 605 80825, el.p. djinzinerija@gmail.com	STATINIO PROJEKTO PAVADINIMAS: Gyvenamosios (įvairioms socialinėms grupėms) paskirties pastato Studentų g. 14, Alytuje (unik.nr.1196-8000-8010) šilumos punkto modernizavimo (paprastojo remonto) projektas	
20465	PV / PDV	Donatas Janulionis	STATINIO NUMERIS IR PAVADINIMAS, BRĖŽINIO PAVADINIMAS: Pusrūsio schema.	LAIDA
21655	PDV	Artūras Auryla	Šilumos punkto planas M1:50	0
LT	STATYTOJAS	VŠĮ Kauno kolegija, į.k. 111965284	DOKUMENTO ŽYMUO: DJI.1542-14-TDP-PVA.B-01	LAPAS LAPŲ 1 1

ŠILUMOS PUNKTO PRINCIPINĖ- TECHNOLOGINĖ SCHEMA SU NEPRIKLAUSOMA ŠILDYMO SISTEMA IR KAI KARŠTAS VANDUO RUOŠIAMAS PAGAL DVEJŲ PAKOPŲ SCHEMĄ IR KAI ŠILUMOKAIČIO ABI PAKOPOS IŠPILDYTOS VIENAME KORPUSE BEI BENDRU ŠAP



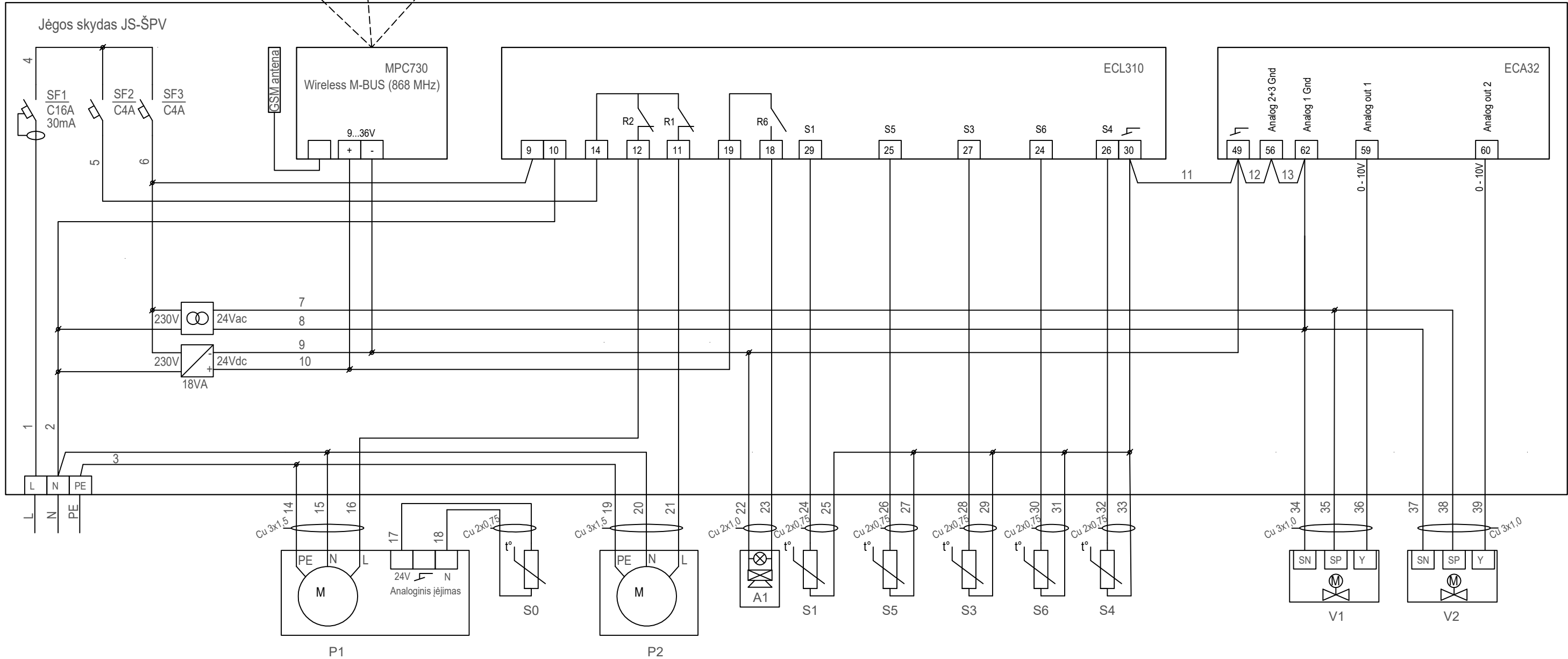
- Pastabos:**
- Schemoje elementų numeracijos pirmas ir antras skaičius atitinka sąnaudų žiniaraščio pozicijos numerį.
 - Esami šilumos tiekimo tinklai į šilumos punkto patalpą įeina per vidines patalpas.
 - Esamas šilumos mazgas yra atnaujinamas (modernizuojamas) nekeičiant jo apkrovos.
 - Projektuojamo pastato šilumos skaitiklis keičiamas nauju $Q_{nom}=6m^3/h$, $Q_{max}=12m^3/h$.
 - Manometrų esančių prieš įvadinę sklendę ir pažymėtų ženklų "***", skalės viršutinė riba turi būti 2,5 MPa; įvadiniai manometrai turi būti sumontuoti viename aukščių lygyje.
 - Montuojant vandens skaitiklį prieš ir už jo įrengiami tiesūs, vienodo skersmens vamzdžio ruožai. Jei skaitiklio gamintojas nenurodo kitaip, tiesus vamzdžio ruožas prieš skaitiklį turi būti ne mažesnis kaip 5d, o už skaitiklio - ne mažesnis kaip 3d. (čia d - skaitiklio sąlyginis skermuo)
 - Šilumos ir vandens papildymo linijos skaitiklį tiekia UAB "Alytaus šilumos tinklai".
 - Šilumos punkto schemą pagal reikalavimus parengia rangovas pagal faktą.
 - Pateikta schema gali būti tiek kairinė, tiek dešinė.
 - Hidraulinio magistralinių trasų bandymo metu, įvadiniai ventiliai Nr. 3.3.1 ir 3.3.2 uždaromi, flanšinio filtro 3.11 valymo varžtas - išsukamas.
 - Vasaros režime šildymo sistema atjungiamą užsukant sklendę Nr. 3.5.1.

	Uždaroji armatūra		KVS	Karšto vandens skaitiklis		Tiek./Grįžt. šilumnešio srauto kryptis
	Flanšinis intarpas		ŠVS	Šalto vandens skaitiklis		DNxx
	Purvo rinktuvas		T	Termometras		xx°C
	Cirkuliacinis siurblys		M	Manometras		Š
	Atbulinis vožtuvas		KV1	Apsauginis vožtuvas		Šildymo sistemos šilumokaitis
	Slėgio redukcinis vožtuvas		ŠPV	Vandens išleidimo vožtuvas su akle		Karšto vandens paruošimo šilumokaitis
	Dvieigis vožtuvas su pavara		ŠAP	Tempertūros jutiklis		Šilumos punkto valdiklis
	Srauto jutiklis		T1/T2	Išsiplėtimo indas		Šilumos apskaitos prietaisai
	Temperatūros jutiklis (ŠAP)		T11/T21	Slėgio skirtumo reguliatorius		T11/T21 - / š šildymo sistemos
			T3/T4			- / š Vandentiekio sistemos
			V1			- / š Šaltas geriamas vanduo

Šilumos punktas	Šilumos aprova, kW				Šilumos tinklų vandens debitas, m³/h				Temperatūros skirtumas, °C	
	Q _{SILD}	Q _{K.V}	Q _{V.ED.}	Q _B	Q _{SILD}	Q _{K.V.ziema/vasara}	Q _{V.ED.}	Q _B	T _{ŠILD.}	T _{K.V}
Studentų g. 14, Alytus										
VISO:	329,7	45,4		375,1	7,1	1,0/2,0		9,1	40	20
Slėgio perkritis	ΔP=133Pa									
Eksplotavimo slėgis, kPa	Šilumos apskaitos prietaisai									
Q _{PAD.Min/Max.}	Q _{GRĮŽ.min/max}	Paskirtis		Q, m³/h	Kiekis, vnt	Pastabos				
320/320	187/190	Šilumos apskaita		6,0	1	DN32				

0	2025.04	Statybos leidimui, konkursui ir statybai.	
Laidos Nr.	Data	Pakeitimo aprašymas. Priežastis	
Kval. Patv. Dok. Nr.	DJ inžinerija, MB inžinerinių sistemų projektavimas	į.k.307018915, Kaunas Tel. +370 605 80825, el.p. djinzinerija@gmail.com	STATINIO PROJEKTO PAVADINIMAS: Gyvenamosios (įvairioms socialinėms grupėms) paskirties pastato Studentų g. 14, Alytuje (unik.nr.1196-8000-8010) šilumos punkto modernizavimo (paprastojo remonto) projektas
20465	PV / PDV	Donatas Janulionis	STATINIO NUMERIS IR PAVADINIMAS, BRĖŽINIO PAVADINIMAS:
21655	PDV	Artūras Auryla	Šilumos punkto principinė schema
LT	STATYTOJAS	VŠĮ Kauno kolegija, į.k. 111965284	DOKUMENTO ŽYMUO: DJI.1542-14-TDP-PVA.B-02
			LAPAS LAPŲ
			1 1

Šilumos skaitiklis
KV skaitiklis
ŠV skaitiklis



MAITINIMAS 230VAC (esamas)		KV sistemos cirkuliacinis siurblys 230V, 18W	Grąžinamo srauto temperatūra KV	Šildymo sistemos cirkuliacinis siurblys 230V, 230W	Signalizatorius	Lauko temperatūra	Grąžinamo srauto temperatūra šildymui	Tiekiamo srauto temperatūra šildymui	Grąžinamo srauto temperatūra KV	Tiekiamo srauto temperatūra KV		KV sistemos vožtuvo pavara	Šildymo sistemos vožtuvo pavara
----------------------------------	--	---	---------------------------------	---	-----------------	-------------------	---------------------------------------	--------------------------------------	---------------------------------	--------------------------------	--	----------------------------	---------------------------------

0	2025.04	Statybos leidimui, konkursui ir statybai.	
Laidos Nr.	Data	Pakeitimo aprašymas. Priežastis	
Kval. Patv. Dok. Nr.	DJ inžinerija, MB inžinerinių sistemų projektavimas	į.k.307018915, Kaunas Tel. +370 605 80825, el.p. djinzinerija@gmail.com	STATINIO PROJEKTO PAVADINIMAS: Gyvenamosios (įvairioms socialinėms grupėms) paskirties pastato Studentų g. 14, Alytuje (unik.nr.1196-8000-8010) šilumos punkto modernizavimo (paprastojo remonto) projektas
20465	PV / PDV	Donatas Janulionis	STATINIO NUMERIS IR PAVADINIMAS, BRĖŽINIO PAVADINIMAS:
21655	PDV	Artūras Auryla	Šilumos punkto automatizavimo principinė schema
LT	STATYTOJAS	VŠĮ Kauno kolegija, į.k. 111965284	DOKUMENTO ŽYMUO:
			DJI.1542-14-TDP-PVA.B-03
			LAPAS
			LAPŲ
			1
			1



STATYBOS PRODUKCIJOS
SERTIFIKAVIMO CENTRAS

Valstybės įmonė Statybos produkcijos sertifikavimo centras, įmonės kodas 110068926, Linkmenų g. 28, LT-08217 Vilnius

KVALIFIKACIJOS ATESTATAS

Nr.21655

Artūras Auryla

Suteikta teisė eiti ypatingojo statinio projekto dalies vadovo, ypatingojo statinio projekto dalies vykdymo priežiūros vadovo, ypatingojo statinio specialiųjų statybos darbų vadovo ir ypatingojo statinio specialiųjų statybos darbų techninės priežiūros vadovo pareigas.

Statiniai: gyvenamieji ir negyvenamieji pastatai, inžineriniai tinklai, hidrotechnikos statiniai, kiti inžineriniai statiniai, branduolinės energetikos objektų statiniai, taip pat minėti statiniai, esantys kultūros paveldo objekto teritorijoje, jo apsaugos zonoje, kultūros paveldo vietovėje.

Projekto dalys: elektrotechnikos (iki 1000 V įtampos), procesų valdymo ir automatizacijos, elektroninių ryšių (telekomunikacijų), apsauginės signalizacijos, gaisro aptikimo ir signalizavimo.

Specialieji statybos darbai: statinio elektros inžinerinių sistemų įrengimas; procesų valdymo ir automatizavimo sistemų įrengimas; statinio nuotolinio ryšio (telekomunikacijų) inžinerinių sistemų įrengimas; statinio apsauginės signalizacijos, gaisrinės saugos (signalizacijos) inžinerinių sistemų įrengimas.



Direktorius

Valdemaras Gauronskis

22009

Išduotas 2018 m. spalio 25 d.

Pirmą kartą išduotas 2008 m. balandžio 25 d.

Kvalifikacijos atestatų registras skelbiamas www.spsc.lt